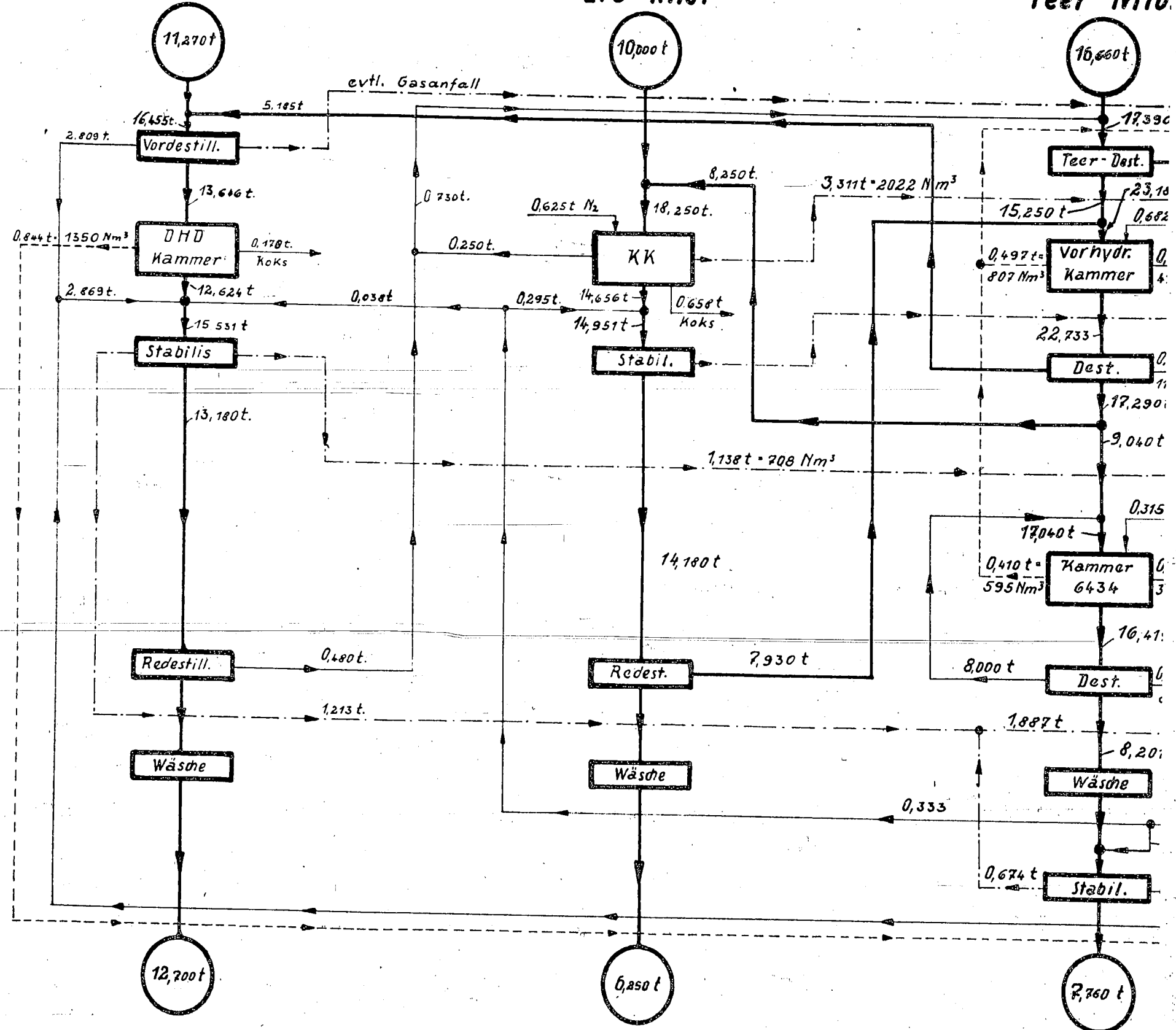


DHD
DHD-Roh-Bi

KK
Erd-Miöl

Hydrierur
Teer-Miöl



DHD-Bi

KK-Bi

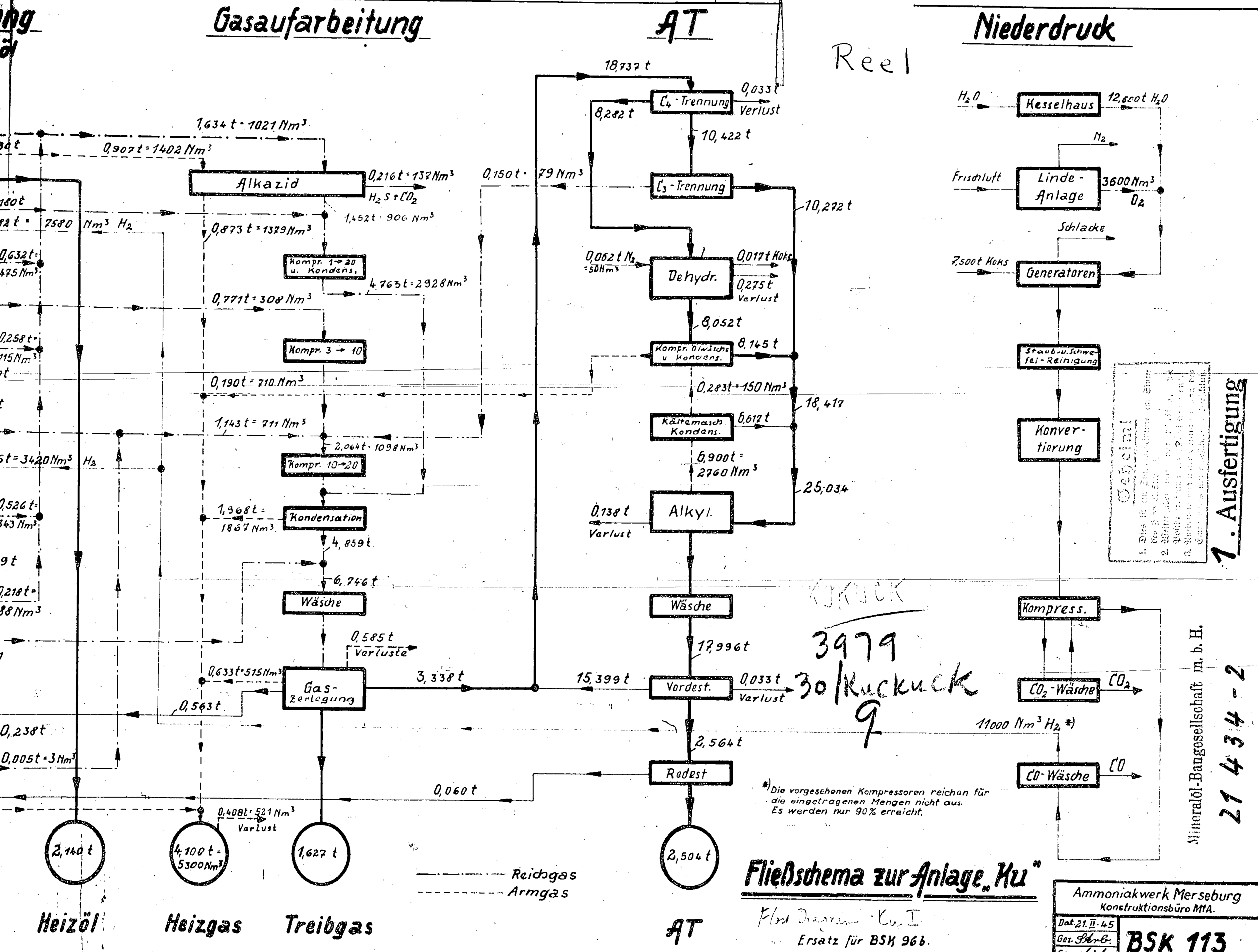
L-Bi

Gasaufarbeitung

AT

Niederdruck

Reel



Weyl
 1. Die...
 2. Die...
 3. Die...

1. Ausfertigung

Mineralöl-Baugesellschaft m. b. H.

21 4 3 4 - 2

Ammoniakwerk Merseburg
 Konstruktionsbüro MIA.
 Dat. 21. II. 45
 Gez. Schüb.
 Gepr. W.L.
BSK 113