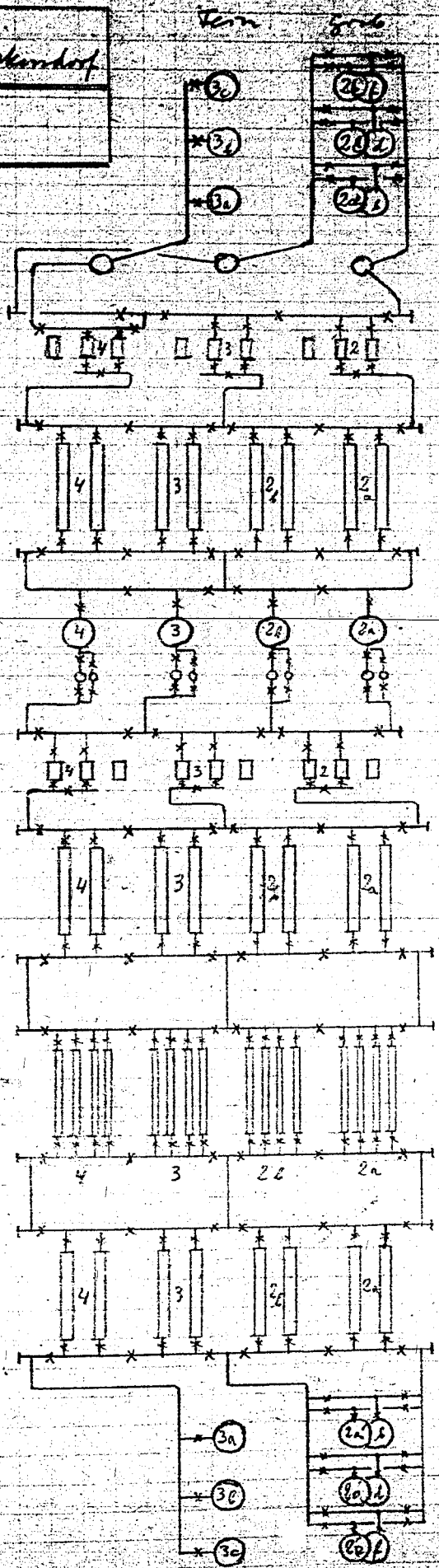


26. 5. 40

Altkanalanlage  
Körschall-Lützkendorf  
Schaltplan der  
Einzelsammlungen



Kanal

Vorlagen

Pumpen

Wärmeaustauscher

Anlagen

Stumpfungen

Pumpen

Wärmeaustauscher

Rückflüßler

Nachklärer

Kanal

So.